

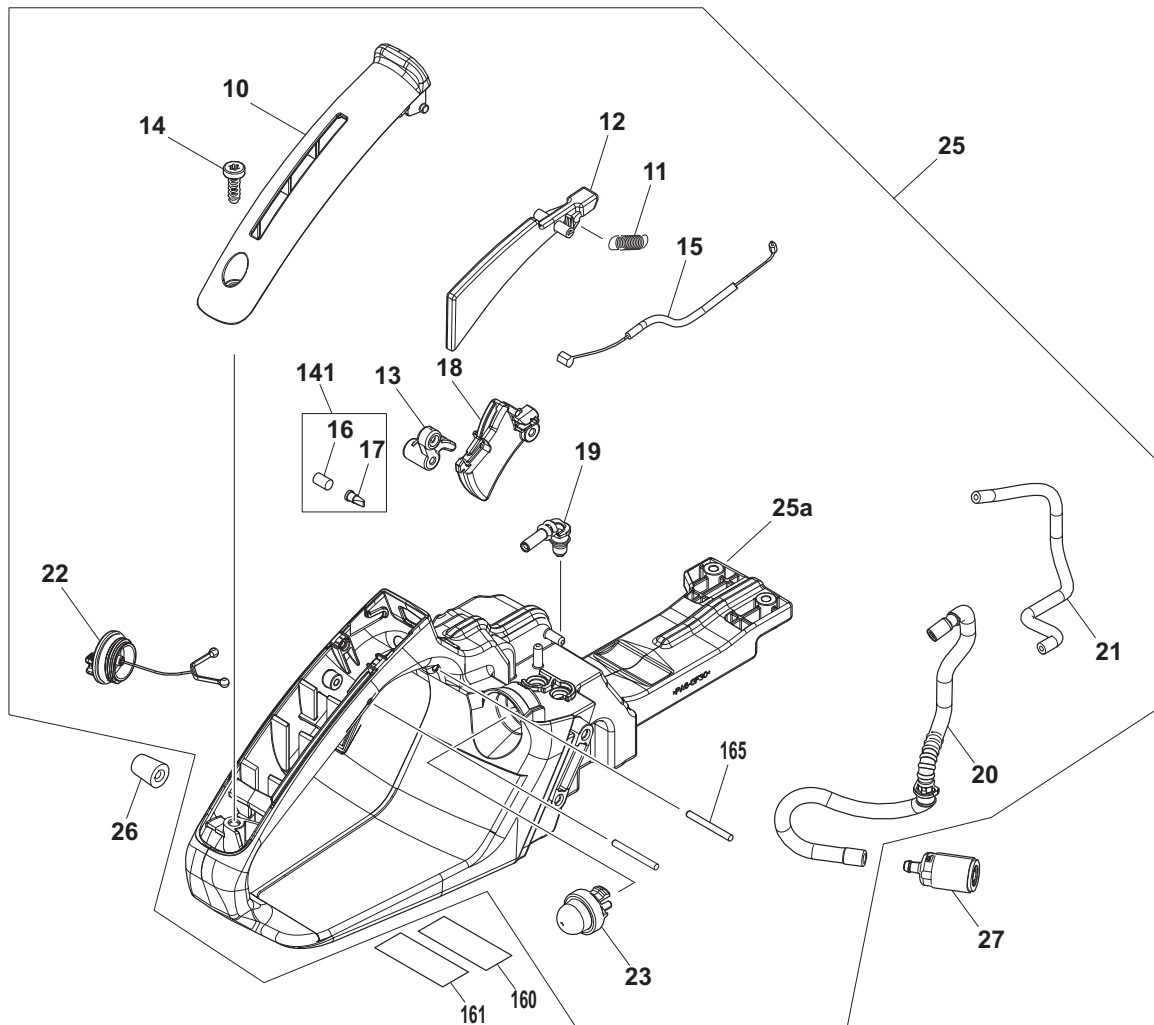
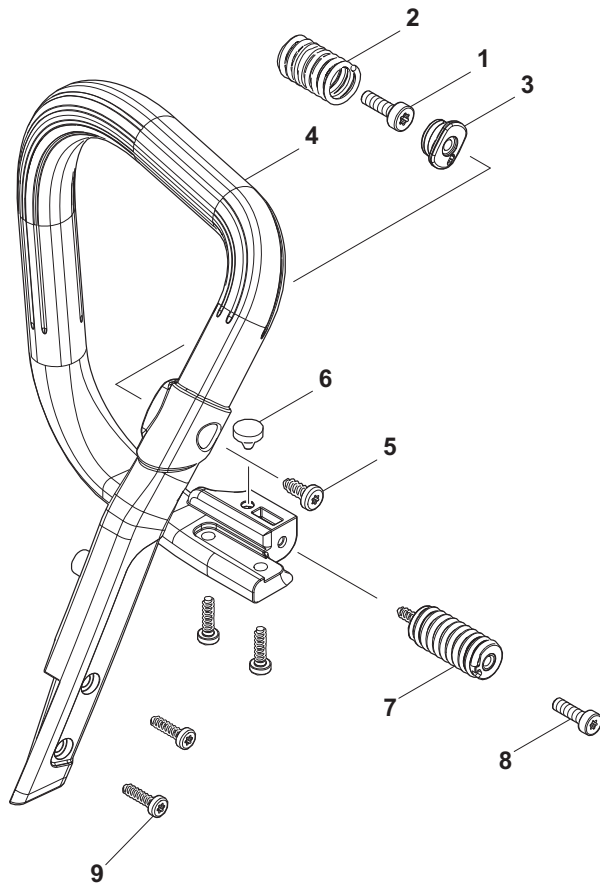


Ersatzteilliste  
Spare Parts List

2017-012

PS550  
EA5600F

PS550, EA5600F (D, GB)

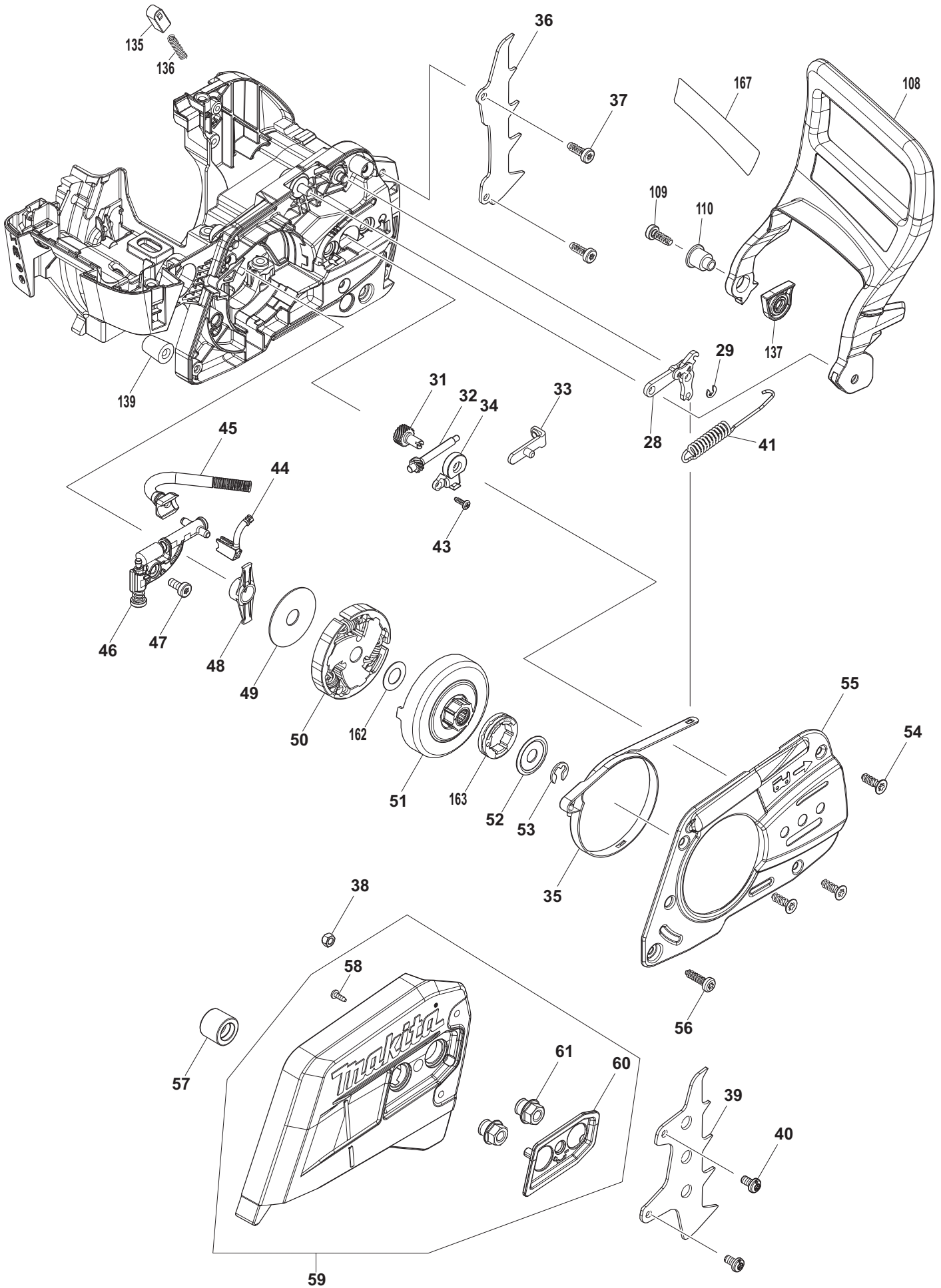


PS550, EA5600F

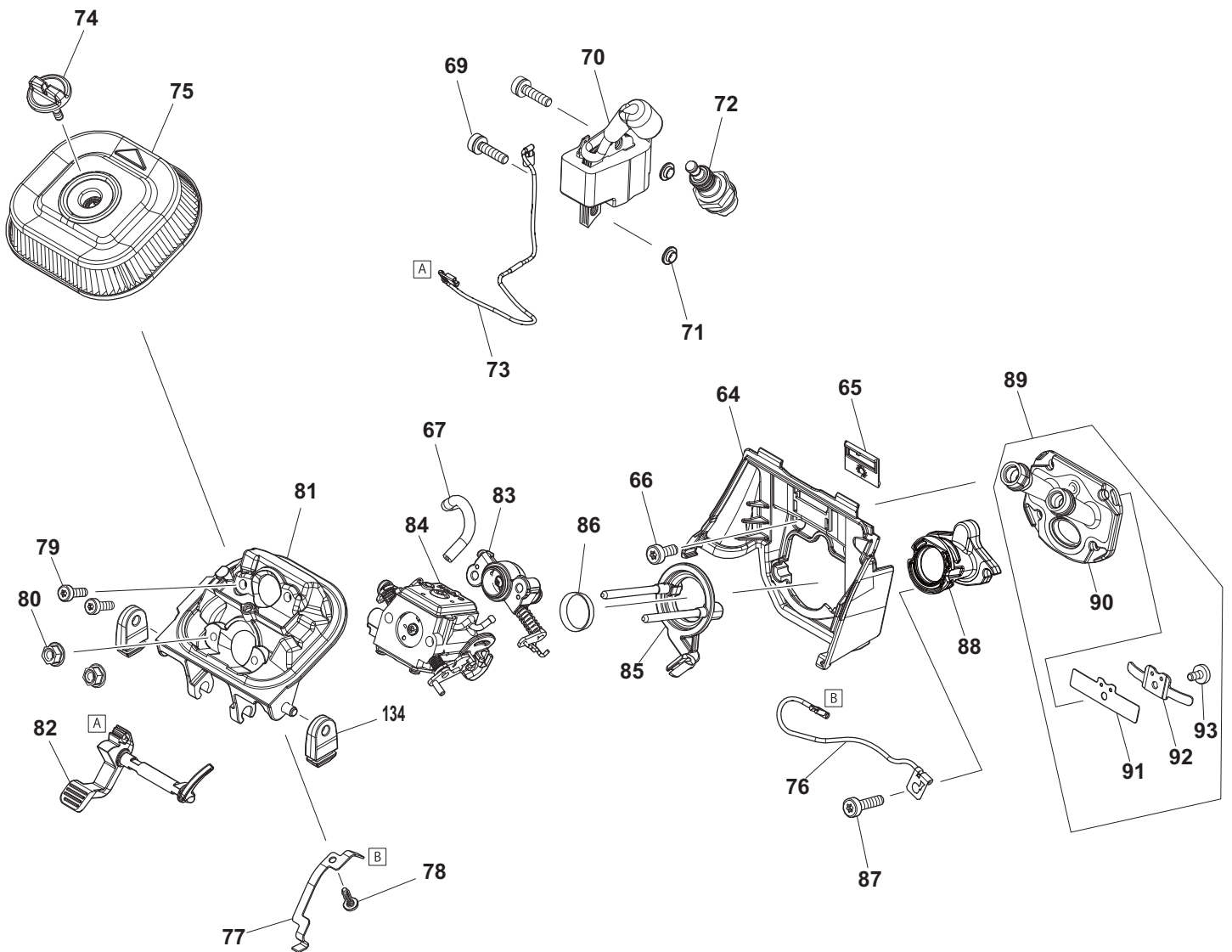
1

Kraftstofftank, Bügelgriff  
Fuel tank, tubular grip

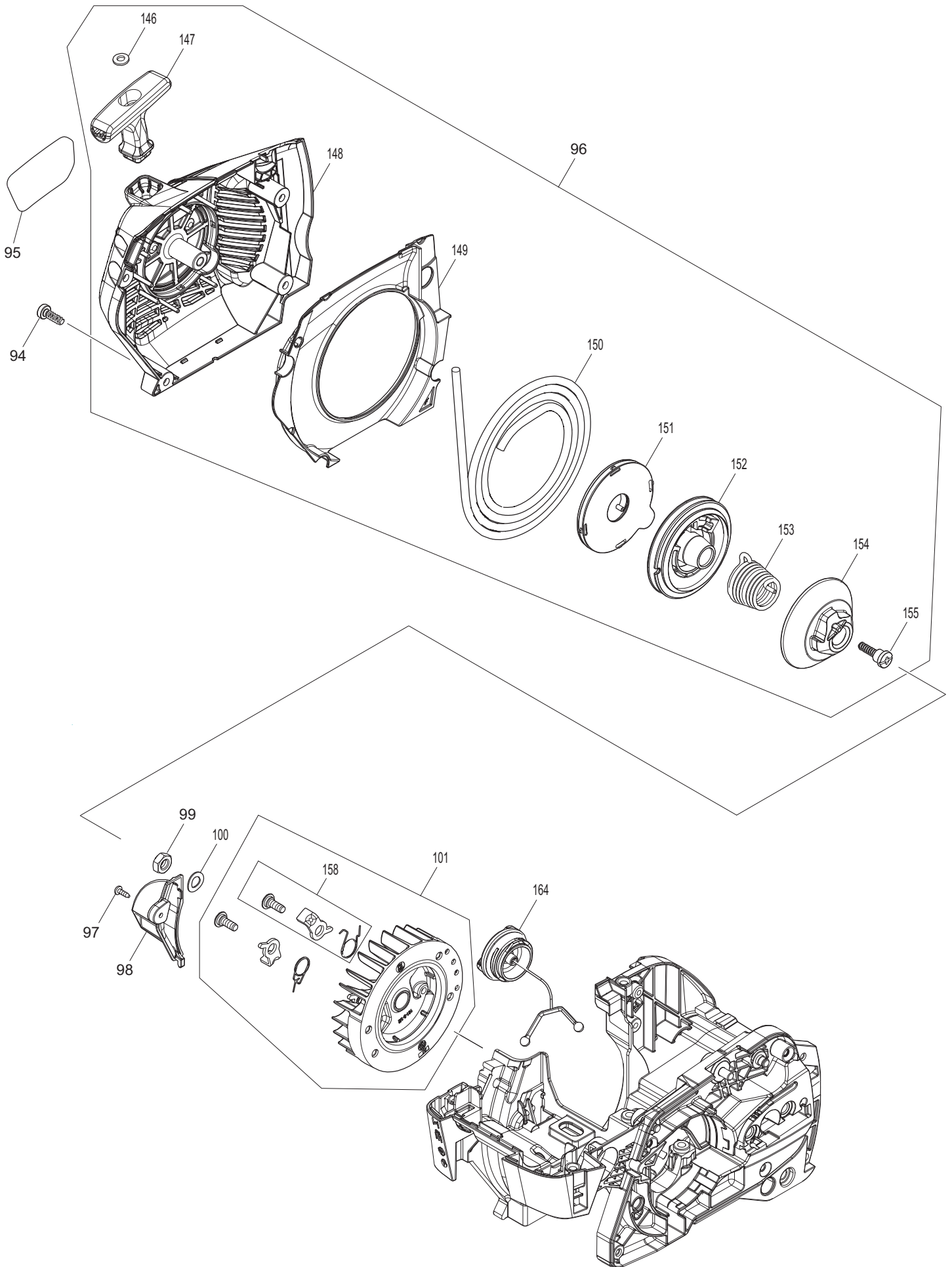
Seite / Page	Pos.	PS550	EA5600F	Teil-Nr. Part No.	Hinweise Notes	Bezeichnung	Spezifikation Specification	Description
1	1	1	1	266605-8		SCHRAUBE INNEN6RD ZK	M5x16	H.L. SOCKET HEAD BOLT
1	2	1	1	231898-6		DÄMPFUNGSFEDER		DAMPING SPRING
1	3	1	1	456373-3		EINSCHRAUBSTÜCK		SPRING HOLDER
1	4	1	1	456379-1		BÜGELGRIFF		TUBULAR HANDLE
1	5	1	1	913467164		SCHRAUBE INNEN6RD ZK	6,7X16	H.L. SOCKET HEAD BOLT
1	6	1	1	965402360		GUMMIPUFFER		RUBBER BUFFER
1	7	1	1	143754-7		DÄMPFUNGSFEDER KPL.		DAMPING SPRING ASSEMBLY
1	8	1	1	908006205		INNENSTERN-SCHRAUBE	M6x20	SCREW
1	9	4	4	913455204		SCHRAUBE INNEN6RD ZK K	5,5x20	SCREW
1	10	1	1	131117050		GRIFFOBERSCHALE		GRIP OUTER SHELL
1	11	1	1	130117060		ZUGFEDER		TENSION SPRING
1	12	1	1	038117020		SICHERHEITSSPERRTASTE		CATCH LEVER
1	13	1	1	038117030		UMLENKHEBEL		ROCKER
1	14	1	1	913455164		INNENSTERN SCHRAUBE	5,5X16	SCREW
1	15	1	1	131117040		BOWDENZUG		BOWDEN CABLE
1	16	1	1	010175030		SINTEREINSATZ		SINTER INSERT
1	17	1	1	424170-5		LIPPENRUECKSCHLAGVENTIL		VALVE
1	18	1	1	130117010		GASHEBEL		THROTTLE LEVER
1	19	1	1	131114340		KRAFTSTOFFLEITUNG		FUEL PIPE
1	20	1	1	131114310		KRAFTSTOFFLEITUNG		FUEL PIPE
1	21	1	1	131114090		PRIMERSCHLAUCH	2,5x169	TUBE
1	22	1	1	181114202		TANKDECKEL KPL.		TANK CAP ASSEMBLY
1	22	1	1	213080-9		O-RING	29,3X3,6	O RING
1	23	1	1	130153500		KRAFTSTOFFPUMPE	PRIMER	PRIMER
1	25	1		131114180		KRAFTSTOFFTANK KPL. ROT	INC. 10-23,25a,141,165	FUEL TANK SET RED
1	25		1	131114680		KRAFTSTOFFTANK KPL. BLAU	INC. 10-23,25a,141,165	FUEL TANK SET BLUE
1	25a	1		131114110		KRAFTSTOFFTANK ROT		FUEL TANK RED
1	25a		1	131114610		KRAFTSTOFFTANK BLAU		FUEL TANK BLUE
1	26	1	1	181111230		ANSCHLAGDÄMPFER		IMPACT PROTECTION
1	27	1	1	010114200		SAUGKOPF		FILTER
1	141	1	1	170175010		SATZ BELÜFTUNGSVENTIL	INC. 16,17	AIR VALVE CPL.
1	165	2	2	935930280		ZYLINDERSTIFT	3x28	CYLINDRICAL PIN



Seite / Page	Pos.	PS550	EA5600F	Teil-Nr. Part No.	Hinweise Notes	Bezeichnung	Spezifikation Specification	Description
2	28	1	1	185213100		BREMSMECHANIK KPL.		BRAKING MECHANISM
2	29	1	1	927304000		SICHERUNGSSCHEIBE		SAFETY WASHER
2	31	1	1	181213250		EINSTELLSCHRAUBE	PROFI	ADJUSTING SCREW
2	32	1	1	181213230		KETTENSANNSCHRAUBE	PROFI	TENSIONING SCREW
2	33	1	1	130213240		SPANNSCHLITTEN	PROFI	TENSION SLIDE
2	34	1	1	452667-4		GETRIEBEABDECKUNG	PROFI	TRANSMISSION COVER
2	35	1	1	181213011		BREMSBAND		BRAKE SPRING
2	36	1	1	130250011		ZACKENLEISTE		SPIKE BAR
2	37	2	2	913455164		INNENSTERN SCHRAUBE	5,5X16	SCREW
2	38	2	2	920405000	US	6KT-MUTTER	M5	HEXAGONAL NUT
2	39	1	1		US	ZACKENLEISTE	USA, CDN	SCREW
2	40	2	2	266850-5	US	SCHRAUBE INNEN6RD	M5X10	H.L.BIND BOLT
2	41	1	1	181213023		ZUGFEDER		TENSION SPRING
2	43	1	1	165888120		SCHRAUBE	3X10 KS K	TAPPING SCREW
2	44	1	1	181245120		OLDRUCKLEITUNG		PRESSURE LINE
2	45	1	1	144274-4		ÖLSAUGLEITUNG KPL.		SUCTION LINE OIL CPL.
2	46	1	1	161346-0		ÖLPUMPE KPL.		OIL PUMP CPL.
2	47	1	1	908705125		SCHRAUBE	M5x12	SCREW
2	48	1	1	181245090		ÖLPUMPENANTRIEB		PUMP DRIVE
2	49	1	1	267389-1		FÜHRUNGSSCHEIBE	44,5x12x1	DISC
2	50	3	3	232352-3		ZUGFEDER		TENSION SPRING
2	50	1	1	123857-3		KUPPLUNG KPL.		CLUTCH ASSY.
2	51	1	1	181223200		KUPPLUNGSTROMMEL KPL.	SMALL	CLUTCH DRUM CPL.
2	52	1	1	181224081		TOPFSCHLEIBE		DISC
2	53	1	1	927408000		SICHERUNGSSCHEIBE	D=8X1,3	WASHER
2	54	3	3	913850155		INNENSTERN-SENKKOPF SCHRAUBE	5x15	SCREW
2	55	1	1	326647-5		ABDECKPLATTE F. KETTENBREMSE		CHAIN BREAK COVER
2	56	1	1	913455204		SCHRAUBE INNEN6RD ZK K	5,5x20	SCREW
2	57	1	1	456378-3		KETTENFANGROLLE		CHAIN CATCH
2	58	2	2	165888120		SCHRAUBE	3X10 KS K	TAPPING SCREW
2	59	1		131213120		KETTENRADSCHUTZ KPL. ROT	INC. 58,60,61	SPROCKET GUARD ASSEMBLY
2	59		1	131213620		KETTENRADSCHUTZ KPL. BLAU	INC. 58,60,61	SPROCKET GUARD ASSEMBLY BLUE
2	60	1	1	131213360		ABDECKUNG		NUT COVER
2	61	2	2	923308002		BUNDMUTTER KPL.	M8X1,25	FLANGE NUT COMPLETE
2	108	1	1	131213050		HANDSCHUTZ		HAND GUARD
2	109	1	1	913455164		INNENSTERN SCHRAUBE	5,5X16	SCREW
2	110	1	1	326676-8		BUCHSE F. HANDSCHUTZ		BUSH
2	135	1	1	313212-9		KULISSE FÜR HANDSCHUTZ		HAND GUARD GUIDE
2	136	1	1	181213060		DRUCKFEDER FÜR KULISSE		COMPRESSION SPRING
2	137	1	1	456613-9		DISTANZSTÜCK		SPACER
2	139	1	1	181111230		ANSCHLAGDÄMPFER		IMPACT PROTECTION
2	162	1	1	181224090		ANLAUFSCHEIBE	10x18x0,5	SHIM
2	163	1	1	181224040		ZAHNKRANZ	325", Z=7, SM	RIM SPROCKET
2	167	1	1	810449-4		SCHILD HANDSCHUTZ		LABEL

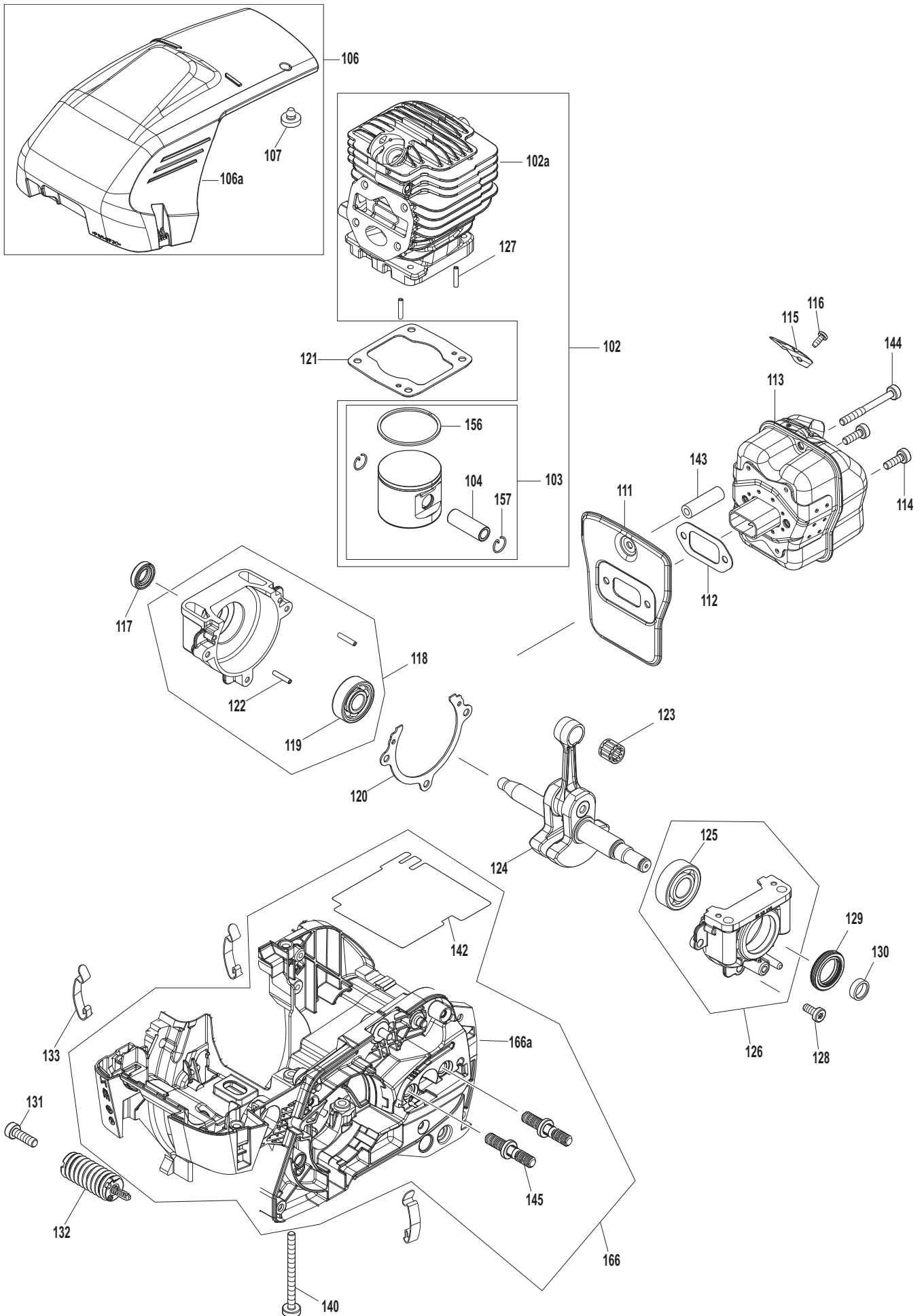


Seite / Page	Pos.	PS550	EA5600F	Teil-Nr. Part No.	Hinweise Notes	Bezeichnung	Spezifikation Specification	Description
3	64	1	1	131131080		ZWISCHENWAND		INTERMEDIATE FLANGE
3	65	1	1	195118141		EINSATZ	SO/WI	INSERT
3	66	2	2	908005125		SCHRAUBE INNEN6RD ZK	M5x12	SCREW
3	67	1	1	131114080		IMPULSLEITUNG	2,5x64	TUBE
3	69	2	2	908805205		SCHRAUBE	M5X20	TORX SOCKET HEAD BOLT
3	70	1	1	125143011		ZÜNDKERZENSTECKER		SPARK PLUG CAP
3	70	1	1	326210-4		FEDER		SPRING
3	70	1	1	131140100		ZÜNDSPULE KPL.		IGNITION COIL COMPLETE
3	70	1	1	131143040		ISOLIERSCHLAUCH	6x90	INSULATING TUBE
3	71	2	2	195143031		ISOLIERSCHEIBE	nature	ISOLATING WASHER
3	72	1	1	965603021		ZÜNDKERZE		SPARK PLUG
3	73	1	1	632F91-5		KURZSCHLUSSKABEL		LEAD UNIT
3	74	1	1	265791-2		FLÜGELSCHRAUBE	M4	THUMB SCREW
3	75	1	1	131173010		LUFTFILTER		AIR FILTER
3	76	1	1	632F92-3		MASSEKABEL		LEAD UNIT
3	77	1	1	131155010		KONTAKTFEDER		CONTACT SPRING
3	78	1	1	165888120		SCHRAUBE	3X10 KS K	TAPPING SCREW
3	79	2	2	908005205		INNENSTERN SCHRAUBE	M5x20	SCREW
3	80	2	2	175131300		6KT-MUTTER MIT BUND		HEXAGONAL NUT WITH COLLAR
3	81	1	1	456376-7		ANSAUGKRÜMMER		INTAKE MANIFOLD
3	82	1	1	456375-9		CHOKEHEBEL		CHOKE LEVER
3	83	1	1	131151700		LUFTKLAPPE KPL.		AIR FLAP ASSEMBLY
3	84	1	1	131151100		VERGASER	EU, USA	CARBURETOR
3	85	1	1	131131070		FLANSCHRING		FLANGE RING
3	86	1	1	131131090		EINSATZ F. ANSAUGSCHLAUCH		SLEEVE
3	87	2	2	908005205		INNENSTERN SCHRAUBE	M5x20	SCREW
3	88	1	1	131131050		ANSAUGSCHLAUCH		SUCTION HOSE
3	89	1	1	131131160		LUFTSCHLAUCH KPL.	INC. 90-93	AIR HOSE COMPLETE
3	90	1	1	131131030		LUFTSCHLAUCH		AIR HOSE
3	91	1	1	131179020		EINLAßMEMBRAN		REED VALVE
3	92	1	1	131179010		VENTILBLECH		VALVE STOPPER
3	93	1	1	266985-2		SCHRAUBE INNEN6RD	M4X8 S LK	SCREW
3	134	2	2	424806-6		DÄMPFER F. ANSAUGKRÜMMER		INTAKE MANIFOLD DAMPER



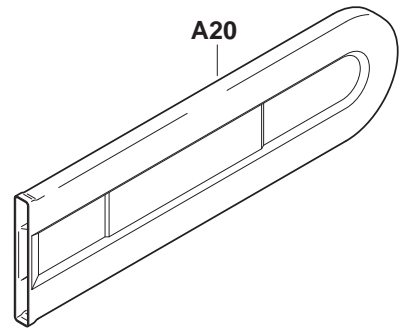
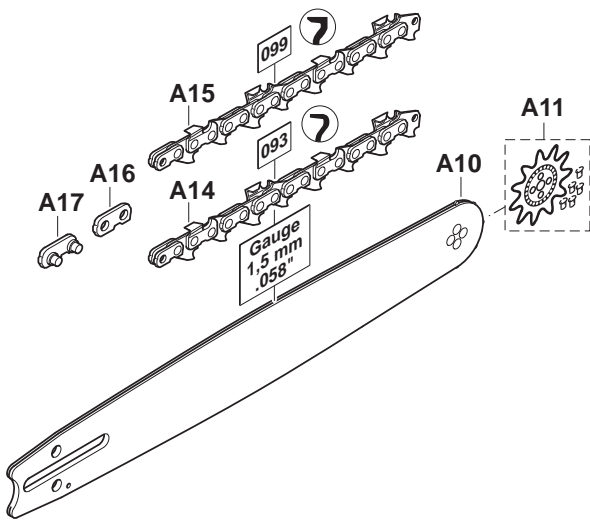


Seite / Page	Pos.	PS550	EA5600F	Teil-Nr. Part No.	Hinweise Notes	Bezeichnung	Spezifikation Specification	Description
4	94	4	4	913455164		INNENSTERN SCHRAUBE	5,5X16	SCREW
4	95	1		131115020		SCHILD	PS-550	MODEL NO. LABEL
4	95	1	1	131115620		SCHILD	EA5600F	MODEL NO. LABEL
4	96	1		131160100		ANWERFVORRICHTUNG KPL. ROT	INC. 146-155	RECOIL STARTER ASSEMBLY RED
4	96	1	1	131160600		ANWERFVORRICHTUNG KPL. BLAU	INC. 146-155	RECOIL STARTER ASSEMBLY BLUE
4	97	1	1	165888120		SCHRAUBE	3X10 KS K	TAPPING SCREW
4	98	1	1	456377-5		LUFTEINLASS		AIR DUCT
4	99	1	1	264022-6		6KT-MUTTER	M8x1	HEXAGONAL NUT
4	100	1	1	926208001		FEDERSCHEIBE	B8	SPRING WASHER
4	101	1	1	143331-5		POLRAD KPL.	INC. 158	FLYWHEEL ASSY.
4	146	1	1	928405000		SPANNSCHEIBE		DISC
4	147	1	1	452458-3		ANWERFGRIF		STARTER KNOB
4	148	1		131160160		STARTERGEHÄUSE KPL. ROT		STARTING HOUSING COMPLETE
4	148	1	1	131160660		STARTERGEHÄUSE KPL. BLAU		STARTING HOUSING COMPLETE
4	149	1	1	131118040		LUFTFUHRUNG		AIR GUIDE PLATE
4	150	1	1	131164020		ANWERFSEIL	3,5x1030	STARTER ROPE
4	151	1	1	140587-1		RÜCKHOLFEDER IM GEHÄUSE		REWIND SPRING IN HOUSING
4	152	1	1	452224-8		SEILTROMMEL		CABLE DRUM
4	153	1	1	234193-3		FEDER FÜR LEICHTSTART		SPRING EASY-START
4	154	1	1	452227-2		MITNEHMER		DRIVER FOR EASY-START
4	155	1	1	266616-3		SCHRAUBE		SCREW
4	158	2	2	181166100		ANWERFKLINKEN-SET	Set = 2 Stck./pcs.	STARTER RATCHET CPL.
4	164	1	1	181114202		TANKDECKEL KPL.		TANK CAP ASSEMBLY
4	164	1	1	213080-9		O-RING	29,3X3,6	O RING

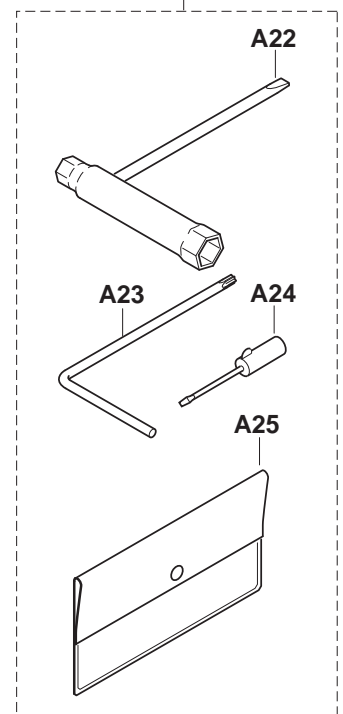


Seite / Page	Pos.	PS550	EA5600F	Teil-Nr. Part No.	Hinweise Notes	Bezeichnung	Spezifikation Specification	Description
5	102	1	1	131131200		ZYLINDER & KOLBEN KPL.	INC. 103,127	CYLINDER PISTON SET
5	102 a	1	1	131131011		ZYLINDER	D45	CYLINDER
5	103	1	1	131132100		KOLBEN KPL.	D45 INC. 104,156,157	PISTON SET
5	104	1	1	131132030		KOLBENBOLZEN		PISTON PIN
5	106	1	1	131118600		ABDECKHAUBE KPL.	INC. 107	HOOD SET
5	106 a	1	1	456374-1		ABDECKHAUBE		HOOD
5	107	1	1	965402360		GUMMIPUFFER		RUBBER BUFFER
5	111	1	1	131174090		ABSCHIRMBLECH		COOLING PLATE
5	112	1	1	395174120		DICHTUNG		GASKET
5	113	1	1	131174100		SCHALLDÄMPFER KPL.		MUFFLER COMPLETE
5	114	2	2	266605-8		SCHRAUBE INNEN6RD ZK	M5x16	H.L. SOCKET HEAD BOLT
5	115	1	1	131174040		FUNKENSCHUTZSIEB		SPARK ARRESTER
5	116	1	1	914535105		BLECHSCHRAUBE	3,5X9,5	SCREW
5	117	1	1	962900156		RADIALDICHTRING	Ø 12/20x5	RADIAL RING
5	118	1	1	131111100		KURBELGEHÄUSE MS KPL.	INC. 119,122	CRANKCASE MS COMPLETE
5	119	1	1	960102121		KUGELLAGER	6201	BALL BEARING
5	120	1	1	131111060		KURBELGEHÄUSEDICHTUNG		CRANKCASE GASKET
5	121	1	1	131131020		ZYLINDERFUSSDICHTUNG		CYLINDER-BASE GASKET
5	122	2	2	936430160		SPIRALSPANNSTIFT	3x16	CLAMPING PIN
5	123	1	1	212164-0		NADELKRANZ		NEEDLE CAGE
5	124	1	1	131120100		KURBELWELLE KPL.		CRANKSHAFT COMPLETE
5	125	1	1	211154-0		KUGELLAGER (EINKLEBEN)	6202	BALL BEARING (USE GLUE)
5	126	1	1	131111111		KURBELGEHÄUSE KPL. KS	INC. 125	CRANKCASE CL. SIDE ASSY.
5	127	2	2	936430160		SPIRALSPANNSTIFT	3x16	CLAMPING PIN
5	128	3	3	908705165		SCHRAUBE	M5X16	H.L. SOCKET HEAD BOLT
5	129	1	1	962900160		RADIALDICHTRING	30x20x5	OIL SEAL
5	130	1	1	326658-0		DISTANZHÜLSE	15mm	SLEEVE
5	131	1	1	908006205		INNENSTERN-SCHRAUBE	M6x20	SCREW
5	132	1	1	143754-7		DÄMPFUNGSFEDER KPL.		DAMPING SPRING ASSEMBLY
5	133	3	3	130118070		STAHLKLAMMER		STEELCLIP
5	140	4	4	914105656		SCHRAUBE	M5X65	H.L. SOCKET HEAD BOLT
5	142	1	1	131111080		HITZESCHUTZFOLIE		HEAT PROTECTION FOIL
5	143	2	2	327008-2		DISTANZHÜLSE	5	SLEEVE
5	144	1	1	908605505		INNENSTERN-SCHRAUBE	M5x50	SCREW
5	145	2	2	905708215		SCHIENENBOLZEN		STUD BOLT
5	156	1	1	181132080		KOLBENRING	Ø 45	PISTON RING
5	157	2	2	234390-1		SPRENGRING	11	CIRCLIP
5	166	1		131110150		MOTORTRÄGER-SET ROT	INC. 142,145	ENGINE HOUSING ASSEMBLY RED
5	166	1		131110650		MOTORTRÄGER-SET BLAU	INC. 142,145	ENGINE HOUSING ASSEMBLY BLUE
5	166 a	1		131110100		MOTORTRÄGER ROT		ENGINE HOUSING RED
5	166 a		1	131110600		MOTORTRÄGER BLAU		ENGINE HOUSING BLUE

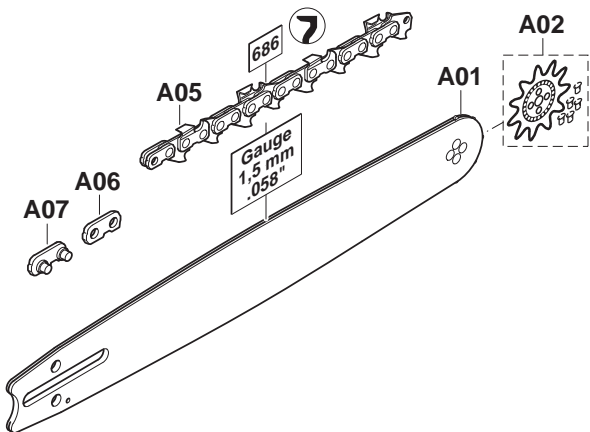
3/8"



A21



.325"



Seite / Page	Pos.	PS550	EA5600F	Teil-Nr. Part No.	Hinweise Notes	Bezeichnung	Spezifikation Specification	Description
7	A01	1		415038631		STERNSCHIENE	.325" .058" 38CM-15"	SPROCKET NOSE BAR
7	A01	1		415045631		STERNSCHIENE	.325" .058" 45CM-18"	SPROCKET NOSE BAR
7	A02	1		415325710		UMLENKSTERN KPL.	.325" .058"	SPROCKET NOSE
7	A05	1		528086764		SÄGEKETTE	.325" .058" 38CM-15"	SAW CHAIN
7	A05	1		528086772		SÄGEKETTE	.325" .058" 45CM-18"	SAW CHAIN
7	A06	1		558083000		AUßENLASCHE	.325" .058"	TIE STRAP
7	A07	1		558083010		AUßENLASCHE MIT NIET	.325" .058"	TIE STRAP WITH RIVETS
7	A10	1		415038651		STERNSCHIENE	3/8" .058" 38CM-15"	SPROCKET NOSE BAR
7	A10	1		415045651		STERNSCHIENE	3/8" .058" 45CM-18"	SPROCKET NOSE BAR
7	A10	1	445045651			STERNSCHIENE	3/8" .058" 45CM-18"	SPROCKET NOSE BAR
7	A11	1	1	415038720		UMLENKSTERN KPL.	3/8" .058"	SPROCKET NOSE
7	A14	1		523093756		SÄGEKETTE	3/8" .058" 38CM-15"	SAW CHAIN
7	A14	1		523093764		SÄGEKETTE	3/8" .058" 45CM-18"	SAW CHAIN
7	A14	1	523093664			SÄGEKETTE	3/8" .058" 45CM-18"	SAW CHAIN
7	A15	1	528099664			SÄGEKETTE	3/8" .058" 45CM-18"	SAW CHAIN
7	A16	1	1	558093000		AUßENLASCHE	3/8" .058"	TIE STRAP
7	A17	1	1	558093010		AUßENLASCHE MIT NIET	3/8" .058"	TIE STRAP WITH RIVETS
7	A20	1		952010140		KETTENSCHUTZ	43 cm	CHAIN PROTECTION
7	A20	1		952020150		KETTENSCHUTZ	50 cm	CHAIN PROTECTION
7	A20	1	1	952010640		KETTENSCHUTZ	43 cm	CHAIN PROTECTION
7	A20	1	1	952020650		KETTENSCHUTZ	50 cm	CHAIN PROTECTION
7	A21	1	1	957004004		WERKZEUG-SET		TOOL KIT
7	A22	1	1	941719141		KOMBISCHLUSSEL	SW 13/19	UNIVERSAL WRENCH
7	A23	1	1	940827000		WINKELSCHRAUBENDREHER	T27	ANGLED SCREW DRIVER
7	A24	1	1	783012-5		SCHRAUBENDREHER		SCREWDRIVER
7	A25	1	1	950004002		WERKZEUGTASCHE		PLASTIK BAG

- 1** Kraftstofftank, Bügelgriff  
Fuel tank, tubular grip
  
- 2** Handschutz, Kettenbremse  
Hand guard, chain brake
  
- 3** Zünder, Luftfilter  
Ignition coil, air filter
  
- 4** Polrad, Anwerfvorrichtung  
Flywheel, starter
  
- 5** Zylinder, Kurbelwelle, Schalldämpfer  
Cylinder, crankshaft, muffler
  
- 7** Werkzeuge, Zubehör  
Tools, accessories

	<b>Zeichenerklärung</b>	<b>Key to symbols</b>
<b>=&gt; 1999999</b> <b>2000000 =&gt;</b> <b>2003.04 =&gt;</b> <b>TI 2003/07</b> <b>Acc.</b> <b>=</b> <b>{</b> <b>m</b> <b>Corr.</b>	Produktion bis Serien-Nr. Neues Teil ab Serien-Nr. Neues Teil ab Jahr / Monat Siehe Technische Information Jahr / Nr. Zubehör (nicht im Lieferumfang) Keine Serienausführung, jedoch verwendbar Beinhaltet Positions-Nr. Meterware Druckfehlerberichtigung	Production to serial number New part from serial number New part from Year / Month See Technical Information Year / No. Accessories (not included in the delivery inventory) No standard execution, may be used Contains item number Sold by the meter Error correction
	Änderungen vorbehalten	Specifications subject to change without notice